

さらに **組み込みが**
コンパクト×スピーディー

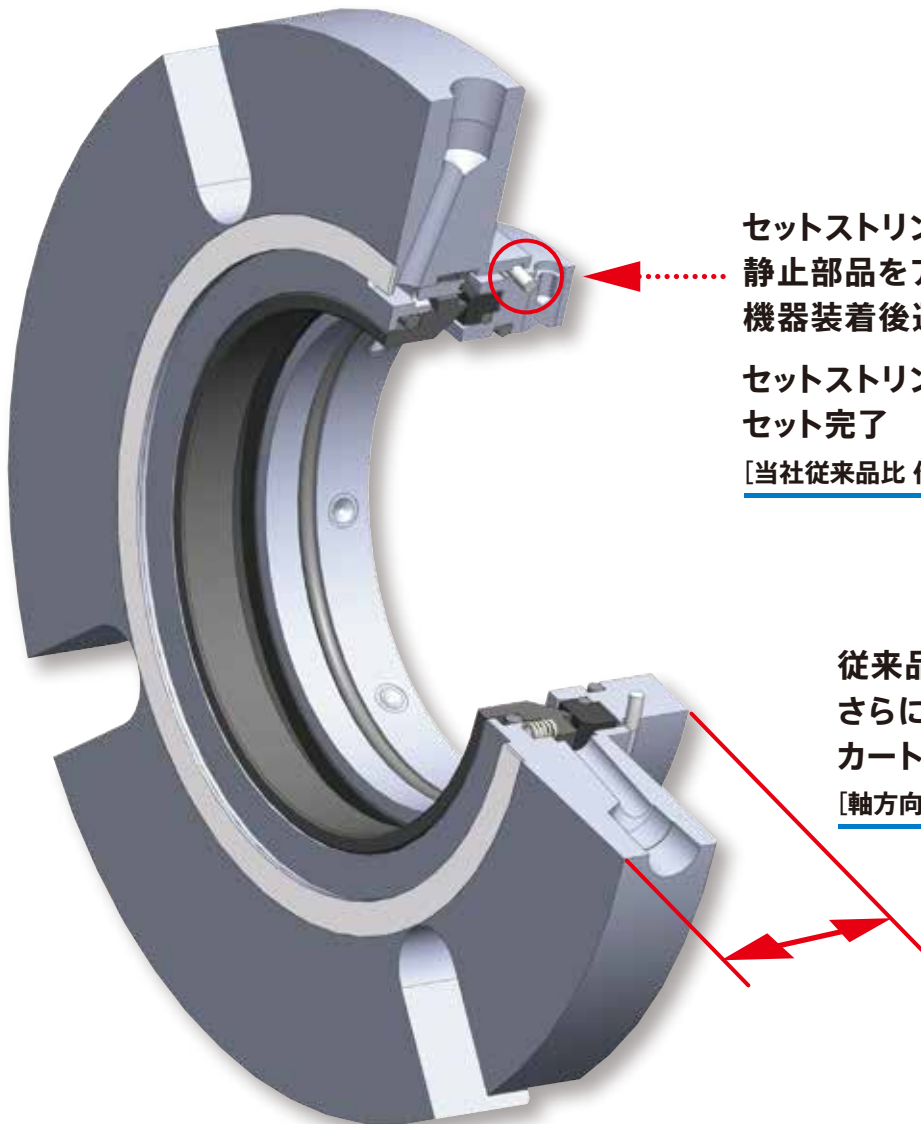
PILLAR
CLEAN SAFETY FRONTIER


TANKEN SEAL SEIKO

3Cカートリッジシール™ アウトサイドタイプ

3C Cartridge Seal™
Outside type

Compact コンパクト設計 **Cost saving** 消費動力低減設計 **Compatible** 様々なBOXに適用可能



セットストリングで回転部品と
静止部品をアッセンブリ
機器装着後運転前に

セットストリングを取り外して
セット完了

[当社従来品比 作業時間 **14%**カット]

従来品より
さらにコンパクトな
カートリッジシール
[軸方向寸法 **最大5%**短縮]

シール端面がナイフエッジ形状だから

当社の標準ナロー形状に比べ、消費動力 **58%**ダウン

CO₂削減 ▲0.3t/年※1

省電力 ▲22,000円/年※2

※1: 呼び径60 8時間/日、365日、0.434kg-CO₂/kWh

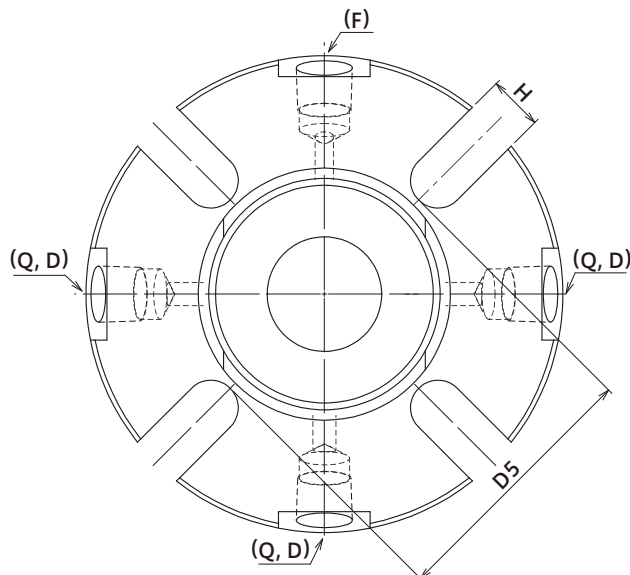
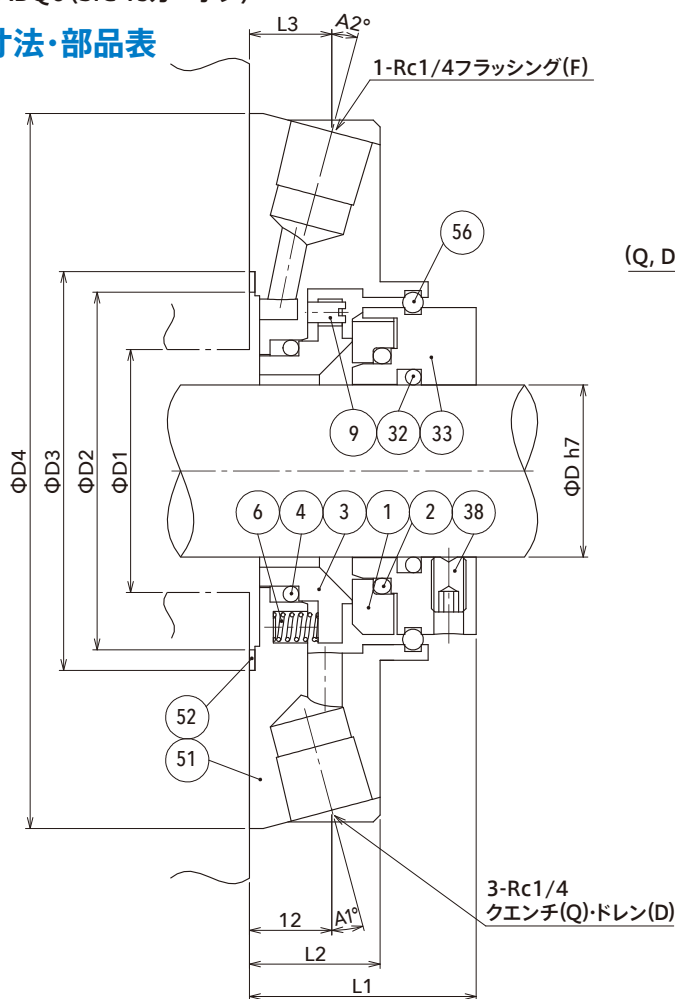
※2: 呼び径60 8時間/日、365日、31円/kWh

PR動画
公開中



■形式: GAKQ0 (SiC vs SiC、ナイフエッジ形状)
GABQ0 (SiC vsカーボン)

■構造・寸法・部品表



部品表

番号	部品名	材質	個数
1	回転環	SiC	1
2	Oリング	ふっ素ゴム	1
3	シールリング	SiC	1
4	Oリング	ふっ素ゴム	1
6	スプリング	ALLOY 20	1 SET
9	ピン	SUS316 or eq.	1 SET
32	Oリング	ふっ素ゴム	1
33	セットカラ	SUS316 or eq.	1
38	セットスクリュ	SCM435 or eq.	1 SET
51	シールカバー	SUS316 or eq.	1
52	ガスケット	グラスファイバ入りPTFE	1
56	セットストリング	PTFE	1

寸法表

φD	φD1		φD2	φD3	φD4	D5	H	L1	L2	L3	A1	A2
	Min	Max										
20	35	46	45	53	104	53	12	33	19	12	15	15
25	40	51	50	58	104	58	12	33	19	12	15	15
28	45	54	53	61	108	61	12	33	19	12	15	15
30	45	56	55	63	108	63	12	33	19	12	15	15
32	48	58	57	65	115	65	14	33	19	12	15	15
35	50	61	60	68	118	68	14	33	19	12	15	15
38	50	64	63	71	118	71	14	33	19	12	15	15
40	55	66	65	73	118	73	14	33	19	10	15	15
42	60	68	67	75	125	75	14	33	19	10	15	15
45	60	71	70	78	128	78	14	33	19	10	15	15
48	60	75	74	82	135	82	16	38	23	12	0	0
50	60	79	78	86	138	88	18	38	23	12	0	0
55	65	81	80	88	138	90	18	38	23	12	0	0
60	70	96	95	103	164	105	18	38	23	12	0	0
65	75	96	95	103	164	105	18	38	23	12	0	0
70	80	102	99	109	178	111	18	45	23	12	0	0
75	85	114	111	121	193	123	22	45	23	12	0	0
80	90	117	114	124	193	128	22	45	23	12	0	0
85	95	124	121	131	208	133	22	45	23	12	0	0
90	100	124	121	131	208	133	22	45	23	12	0	0
95	105	134	131	141	218	143	22	45	23	12	0	0
100	110	134	131	141	218	143	22	45	23	12	0	0

■適用条件

呼径周速	~20m/s
使用圧力範囲	【標準】0~0.8MPaG (SiC vs SiC、ナイフエッジ形状) 0~1.6MPaG (SiC vs SiCの場合) 0~2.0MPaG (カーボンvs SiCの場合)
使用温度範囲	-30~170℃
使用流体	水・油 (固形微粒子濃度 max.5wt%)

- ※注 1) シール端面の潤滑状態を維持するために、フラッシングは流量2~3ℓ/min流すことを推奨します。
- 2) 摺動材SiC vs SiCのナイフエッジ形状は、取扱流体の温度が沸点よりも40℃低い場合を上限 (例: 常圧の水の場合で約60℃を上限) として、フラッシングなしでも使用可能です。
(ただし、液質・圧力等の条件によりますので、御検討の際は御相談ください。)
- 3) Oリング・ガスケット材質による使用温度範囲は、下表を参照ください。
- 4) クエンチ液は大気に流出します。クエンチ施工の際は御採用前に相談ください。

材質	スタフィングボックス内温度(℃)
NBR	-20~80
EPDM	-30~100
ふっ素ゴム	-5~150
パーフロゴム	-5~170

PILLAR 株式会社 PILLAR

お問い合わせは: sales@pillar.co.jp <https://www.pillar.co.jp/>

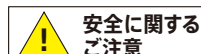
〒550-0013 大阪市西区新町1丁目7番1号 TEL. 06-7166-8326

PSS 株式会社 ピラーシールソリューションズ

〒550-0013 大阪市西区新町1丁目7番1号 TEL. 06-7166-8326

TANKENSEAL 株式会社 タンケンシールセーコウ

〒146-0093 東京都大田区矢口3丁目14番15号 TEL. 03-3750-2151 (代)
お問い合わせは: eigyoka@tankenseal.co.jp



ご使用の際は、安全に十分ご留意の上、正しくお使いください。

※このカタログは予告なく変更することがありますのでご了承ください。
※このカタログに記載している数値は参考値であり、保証値ではありません。

組み込みがスピーディーに

PILLAR
CLEAN SAFETY FRONTIER


TANKEN SEAL SEIKO

3Cカートリッジシール™ インサイドタイプ

3C Cartridge Seal™
Inside type

Compact

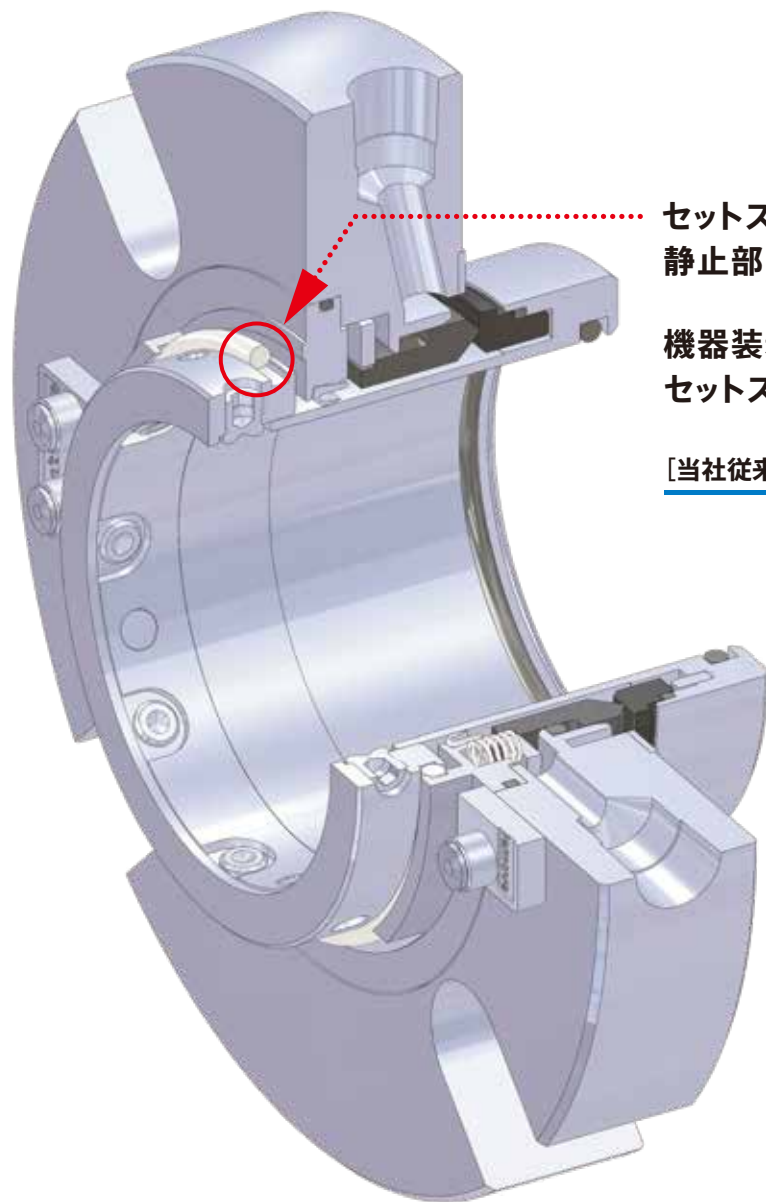
コンパクト設計

Cost saving

消費動力低減設計

Compatible

様々なBOXに適用可能



セットリングで回転部品と
静止部品をアセンブリ

機器装着後、運転前に
セットリングを取り外してセット完了

[当社従来品比 作業時間 **14%**カット]

シール端面が
ナイフエッジ形状だから

当社の標準ナロー形状に比べ、消費動力**58%**ダウン

CO₂削減 ▲0.3t/年※1

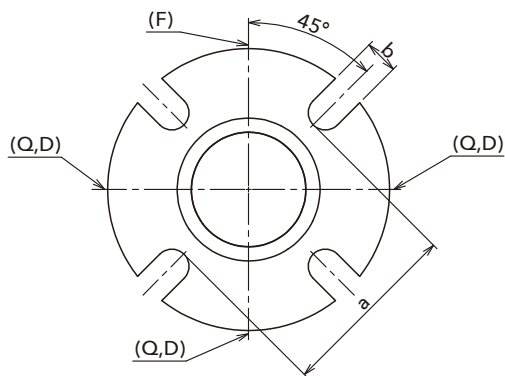
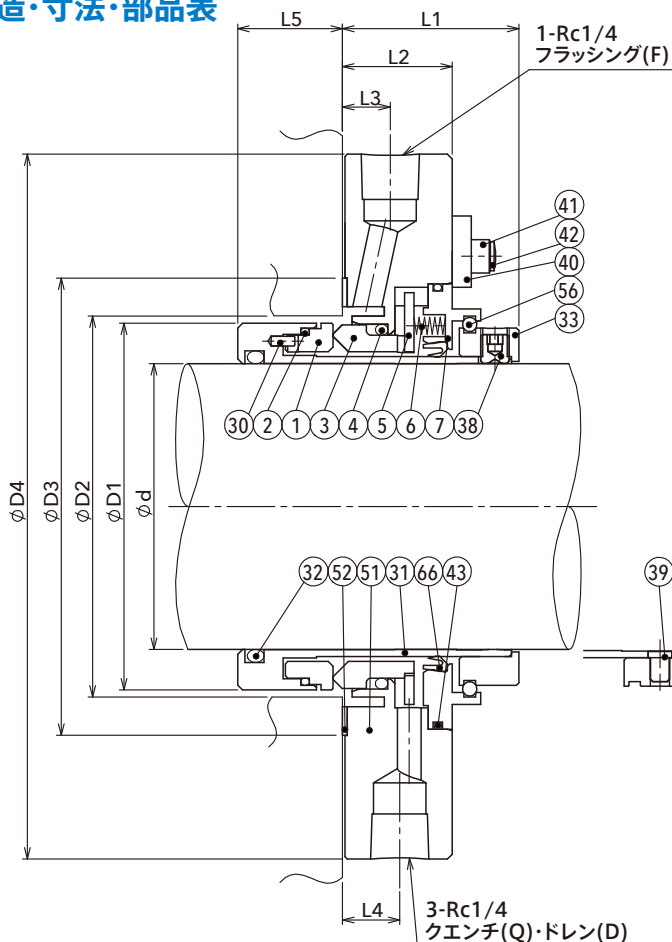
省電力 ▲22,000円/年※2

※1: 呼び径60 8時間/日、365日、0.434kg-CO₂/kWh

※2: 呼び径60 8時間/日、365日、31円/kWh

■形式: GAKFM (SiC vs SiC、ナイフエッジ形状)
GABFO (SiC vs カーボン)

■構造・寸法・部品表



部品表

番号	部品名	材質	個数
1	回転環	SiC	1
2	Oリング	ふっ素ゴム	1
3	シールリング	SiC	1
4	Oリング	ふっ素ゴム	1
5	ドライブプレート	SUS316 or eq.	1
6	スプリング	ALLOY 20	1 SET
7	スプリングリテーナ	SUS316 or eq.	1
30	ピン	SUS316 or eq.	1
31	スリーブ	SUS316 or eq.	1
32	Oリング	ふっ素ゴム	1
33	セットカラ	SUS316 or eq.	1
38	セットスクリュ	SCM435 or eq.	1 SET
39	ピン	SUS316 or eq.	1 SET
40	リテーナプレート	SCS13 or eq.	1 SET
41	六角穴付ボルト	SUS304 or eq.	1 SET
42	カバーキャップ	POM	1 SET
43	Oリング	ふっ素ゴム	1
51	シールカバー	SUS316 or eq./SCS14	1
52	ガスケット	グラスファイバ入りPTFE	1
56	セットストリング	PTFE	2
66	ブッシュ	炭素繊維入りPTFE	1

寸法表

size φd	φD1	φD2		φD3	φD4	L1	L2	L3	L4	L5	a	b
		Min	Max									
20	34	36	48	54	108	37	23	10	12	21	56	14
25	39	41	53	59	113	37	23	10	12	21	61	14
28	42	44	56	62	116	37	23	10	12	21	64	14
30	44	46	58	64	118	37	23	10	12	21	66	14
32	46	48	60	66	120	37	23	10	12	21	68	14
35	49	51	63	69	123	37	23	10	12	21	71	14
38	55	57	66	74	126	37	23	10	12	21	74	14
40	57	59	68	76	128	37	23	10	12	21	76	14
42	59	61	70	78	130	37	23	10	12	21	78	14
45	62	64	73	81	133	37	23	10	12	21	81	18
48	65	67	76	84	136	37	23	10	12	22	84	18
50	67	69	78	86	138	37	23	10	12	22	86	18
55	72	74	83	91	143	37	23	10	12	22	91	18
60	77	79	88	96	148	37	23	10	12	22	96	18
65	85	87	95	105	168	44	26	13	15	23	108	18
70	90	92	100	110	178	44	26	13	15	23	113	18
75	95	97	108	119	198	44	26	13	15	23	122	22
80	102.5	105	113	124	198	45	26	13	16	23	128	22
85	107.5	110	118	129	208	45	26	13	16	23	133	22
90	113.5	116	123	134	208	45	26	13	16	23	138	22
95	117.5	120	128	139	218	45	26	13	16	23	143	22
100	122.5	125	133	144	218	45	26	13	16	23	148	22

■適用条件

呼径周速	~20m/s
使用圧力範囲	【標準】0~1.0MPaG (SiC vs SiC、ナイフエッジ形状) 0~1.6MPaG (SiC vs SiCの場合) 0~2.2MPaG (カーボンvs SiCの場合)
使用温度範囲	-30~170℃
使用流体	水・油 (固形微粒子濃度 max.10wt%)

- ※注 1) シール端面の潤滑状態を維持するために、フラッシングは流量2~3l/min流すことを推奨します。
- 2) 摺動材SiC vs SiCのナイフエッジ形状は、取扱流体の温度が沸点よりも40℃低い場合を上限 (例: 常圧の水の場合で約60℃を上限) として、フラッシングなしでも使用可能です。
(ただし、液質・圧力等の条件により異なりますので、御検討の際は御相談ください。)
- 3) Oリング・ガスケット材質による使用温度範囲は、下表を参照ください。

材質	スタフィングボックス内温度(℃)
NBR	-20~80
EPDM	-30~100
ふっ素ゴム	-5~150
パーフロゴム	-5~170

PILLAR 株式会社 PILLAR

お問い合わせは: sales@pillar.co.jp <https://www.pillar.co.jp/>

〒550-0013 大阪市西区新町1丁目7番1号 TEL. 06-7166-8326

PSS 株式会社 ピラーシールソリューションズ

〒550-0013 大阪市西区新町1丁目7番1号 TEL. 06-7166-8326

TANKENSEAL 株式会社 タンケンシールセーコウ

〒146-0093 東京都大田区矢口3丁目14番15号 TEL. 03-3750-2151 (代)
お問い合わせは: eigyoka@tankenseal.co.jp

安全に関するご注意
ご使用の際は、安全に十分ご留意の上、正しくお使いください。
※このカタログは予告なく変更することがありますのでご了承ください。
※このカタログに記載している数値は参考値であり、保証値ではありません。